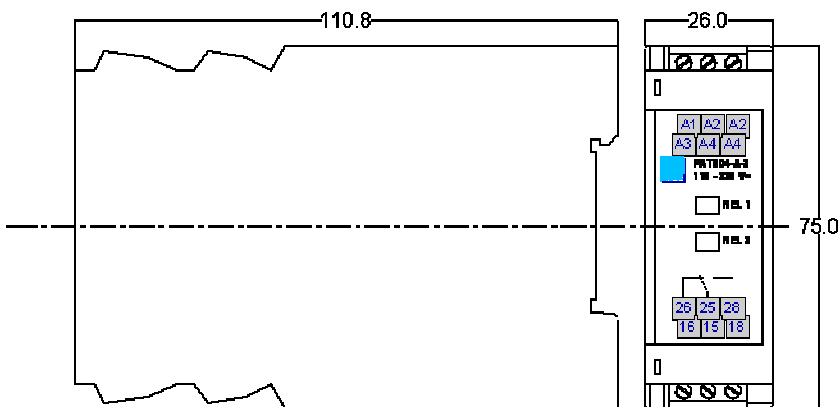
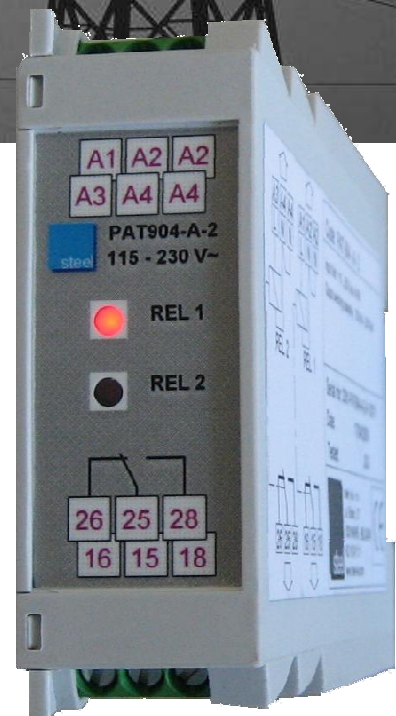


# PAT904

Relais transmetteur d'alarmes de comptage d'énergie  
Relais voor transmissie van Energietellingsalarmen



Alle afmetingen in mm/Toutes les mesures en mm



Les relais PAT904 sont destinés à la transmission d'alarmes. Ils possèdent deux relais électro-mécaniques indépendants avec un contact inverseur unipolaire (SPDT). L'action des relais est retardée afin d'éliminer les enclenchements intempestifs sur phénomènes transitoires. Ces relais répondent aux critères les plus exigeants en terme d'immunité aux perturbations électromagnétiques (EMC) et d'environnement industriel.

De reeks PAT904 relais zijn bestemd voor transmissie van alarmen. Ze bezitten twee onafhankelijke elektromechanische relais met een éénpolig omschakelcontact op de uitgang (SPDT). De werking van het relais is vertraagd om ontijdige inschakelingen, veroorzaakt door storingen, te vermijden. Deze relais beantwoorden aan de strengste eisen betreffende ongevoeligheid voor elektromechanische storingen en industriële omgeving.

<b>Entrées</b>	Deux canaux séparés		Twee afzonderlijke kanalen	<b>Ingangen</b>
	Tension	24...48 Vdc+/-10%	Spanning	
<b>Sorties</b>	Consommation	13 mA max.	Verbruik	<b>Uitgangen</b>
		Ou		
	Tension	115...230 Vdc+/-10%	Spanning	
	Consommation	7.5 mA max.	Verbruik	
	Type inverseur unipolaire	SPDT	Eénpolig omschakelcontact type	
	Capacité - Charge résistive	100 mA -230 Vac	Resistieve last - Capaciteit	
Matière du contact	Alliage argent Zilverlegering	Contact		
Durée de vie Mécanique	1 x 10 <sup>8</sup>	Mechanische Levensduur		
	Électrique 1x10 <sup>5</sup> @ 1A—125 Vac	Elektrische		

<b>Temporisation</b>	Enclenchement	2 sec./sek.	Inschakeling	<b>Vertraging</b>
	Déclenchement	2 sec./sek.	Uitschakeling	

<b>Indication</b>	1LED rouge par canal	1 rode LED per kanaal	<b>Aanwijzers</b>
-------------------	----------------------	-----------------------	-------------------

<b>Connexions</b>	Par borne à vis		Klem met schroeven	<b>Aansluitingen</b>
	Section max.	2,5 mm <sup>2</sup>	Max. Sectie	

<b>Dimension</b>	L x H x Prof.	26 mm x 75 mm x 100,8 mm	L x H x B	<b>Afmetingen</b>
<b>Matériel</b>	Résistant au feu	Polyamide 6.6	Vuurbestendig	<b>Materiaal</b>
<b>Montage</b>		Rail DIN omega		<b>Montage</b>
<b>Degré de protection</b>		IP 40 acc. DIN VDE 0470		<b>Beveiligingsgraad</b>

<b>Référence de commande</b>	<b>PAT904 - A - B - C</b>		<b>Bestellingreferenties</b>
<b>Tension d'entrée</b>	115...230 Vac +/-10%	A	115...230 Vac +/-10%
	24...48 Vdc +/-10%	B	24...48 Vdc +/-10%
<b>Nombre de relais</b>		1 2	<b>Aantal relais</b>
<b>Exécution</b>	Standard	A	Standaard
	Spéciale	X	Speciaal

